



## **DIRECTIVES POUR L'INSTALLATION**

### **D57-2, D58-2, D70-2, D72-2, D77-2**

**LISTE DU MATÉRIEL FOURNI**  
**PORTES VAPEUR NOUVELLES (-2)**

- 2 - Panneaux de côté en verre avec joint d'étanchéité en vinyle
- 1 - Panneau de porte centrale avec cadre et montant à pentures
- 1 - Monture de porte avec bane magnétique
- 1 - Barre d'entête
- 1 - Déflecteur d'eau
- 2 - Barres à serviette
- 1 - Seuil de porte
- 1 - Jeu d'accessoires

**NOTES:**

1. Ouvrir la boîte avec précaution, enlever les panneaux, et vérifier le contenu à l'aide de la liste du matériel.  
\*\* VOIR FIGURE 1 POUR L'IDENTIFICATION DES PIÈCES \*\*
2. Lire les directives attentivement avant de commencer l'installation.
3. La porte est conçue de façon qu'elle puisse être ouverte par la gauche ou par la droite. Il est recommandé de placer le côté des pentures à l'opposé de la pomme de douche.
4. L'unité de vapeur d'une pièce est munie de canaux en "H" d'aluminium anodisés pour installer la porte.
5. Couper une portion du carton d'emballage de la même forme que le plancher de la douche ou du bain et le placer dans l'unité afin de protéger la surface d'acrylique pendant l'installation.
6. Le seuil de la porte de l'unité est protégé d'un film de plastique installé à l'usine. Ne pas l'enlever avant d'avoir complété toute l'installation.

## L'INSTALLATION DES PANNEAUX DE CÔTÉ DE VERRE

Placer un bout du panneau de verre dans le coin inférieur du canal en H. Appliquer de l'eau savonneuse sur le joint d'étanchéité en vinyle le long du contour du dessus du panneau de verre. Glisser doucement le panneau en position à l'intérieur du canal en H. Tenir un bloc de bois sur le bord du panneau et frapper avec un maillet. (figure 2) Répéter la même étape pour l'autre côté.

**NOTE:** Il doit y avoir une distance d'au moins  $24\frac{9}{8}$ " (626 mm) entre les deux panneaux de verre. Si le joint d'étanchéité en vinyle n'est pas entièrement inséré dans le canal en H à cette étape, ne vous inquiétez pas, il sera ajuster plus tard.

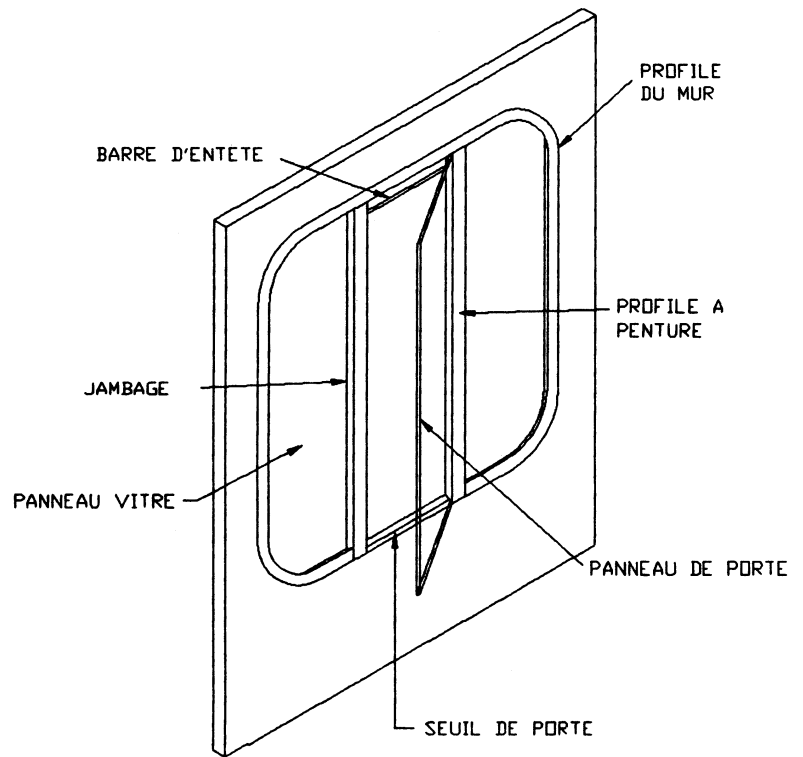


Figure 1

## L'INSTALLATION DU MONTANT DE LA PORTE AVEC BANDE MAGNÉTIQUE

À cette étape, vous devez déterminer si la poignée sera à gauche ou à droite de la porte. Mettre en position le montant, c'est-à-dire sur le côté de la pomme de douche, et encocher la partie du haut tel qu'illustré sur la figure 4.

Insérer le bout encoché dans le haut de la section élargie du canal en H et aligner avec le panneau de verre. Frapper délicatement sur le panneau de verre en vous servant d'un bloc de bois et d'un maillet en caoutchouc. (voir figure 2)

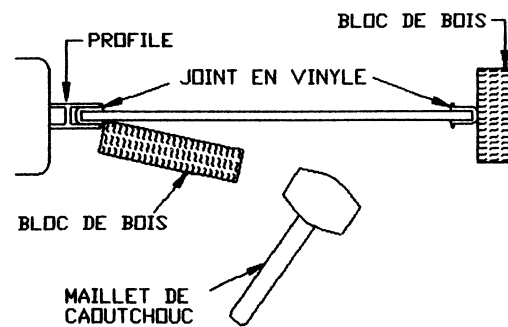


Figure 2

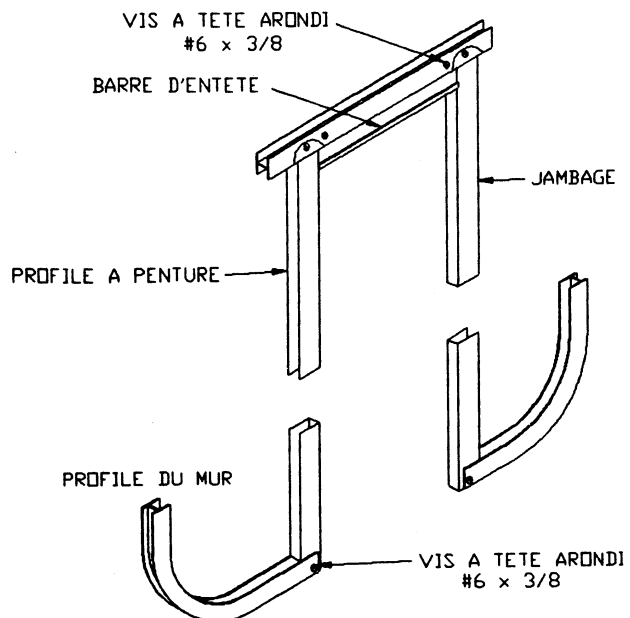
## L'INSTALLATION DU PANNEAU DE PORTE ET MONTANT À PENTURES

Choisir la partie du haut du montant à pentures et encocher le coin tel qu'illustré à la figure 3. Insérer le bout encoché du montant à pentures, avec le panneau de la porte, dans la section élargie du canal en H et frapper délicatement avec un bloc de bois et un maillet en caoutchouc afin de le mettre en place.

(Voir figure 2)

**NOTE:**

La jambage et la penture chevauchent les profilés du mur au coins du bas. Les cales fixer au panneau de porte assure la distance ideale entre la jambage et ce dernier. Percer des trous de  $\frac{7}{64}$ " et fixer le bas des montures avec vis a tole n° 6 x  $\frac{3}{8}$ ". Enlever les cales.



NOTA: VUE DE L'INTERIEUR

Figure 3

## L'INSTALLATION DE LA BARRE D'ENTÊTE ET DES VIS DE LA MONTURE

Lorsque la porte est fermée, vérifier à ce que l'espace entre le panneau de la porte et la monture soient à égalité, de haut en bas. Ajuster en frappant délicatement la monture ou le panneau de la porte si nécessaire. De l'intérieur de l'unité, percer des trous  $\frac{7}{64}$ " (3 mm) sur les sections élargie des canaux en H et fixer les montures avec les vis à tôle n° 6 x  $\frac{3}{8}$ ". figure 3

### \*\* ÉVITER DE PERCER LES PANNEAUX DE VERRE\*\*

Glisser la barre d'entête en position et ajuster la pour obtenir un espace de  $\frac{1}{16}$ " (1,5 mm) entre l'entête et le haut de la porte. Percer un trou de  $\frac{7}{64}$ " (3 mm) à chaque bout de la barre d'entête et fixer en place avec 2 vis à tôle n° 6 x  $\frac{3}{8}$ ". figure 3

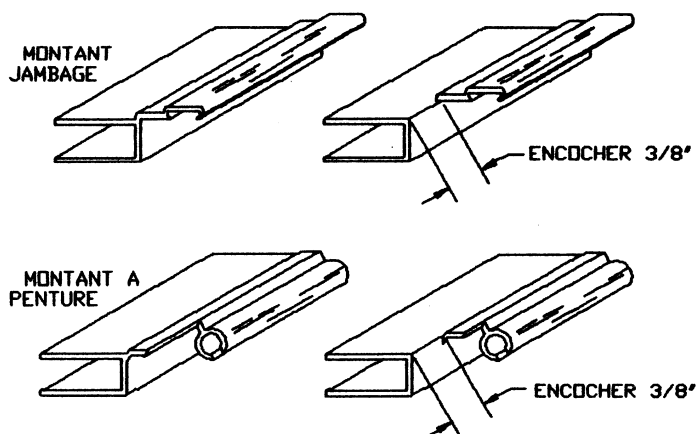


Figure 4

## L'AJUSTEMENT DES JOINTS D'ÉTANCHÉITÉ EN VINYLE

En vous servant d'un bloc de bois et d'un maillet de caoutchouc, frapper doucement sur le joint en vinyle afin de le mettre en place dans les canaux tel que requis. figure 2

## L'INSTALLATION DU SEUIL DE PORTE

Le seuil doit être placé de manière à ce que le bord relevé se trouve à l'extérieur de l'enceinte de la baignoire-douche et que les rainures soient en dessous. Appliquer un épais filet de silicone transparent aux rainures du seuil et l'installer à égaliser avec la paroi extérieure de la porte.

## L'INSTALLATION DU DÉFLECTEUR D'EAU

Glisser l'écran en vinyle dans le déflecteur d'eau (figure 5) et aligner le déflecteur d'eau au bas de l'intérieur du panneau de la porte en lui donnant une légère pente inclinée vers le côté des pentures afin de permettre l'égouttement. L'écran en vinyle devrait racler le seuil de la porte. Peller et coller le déflecteur d'eau en place.

Utiliser du silicone pour coller le bouchon en vinyle à l'extrémité élever du déflecteur d'eau. figure 5

Faites références à la figure 6 pour l'installation des **BARRES À SERVIETTE**.

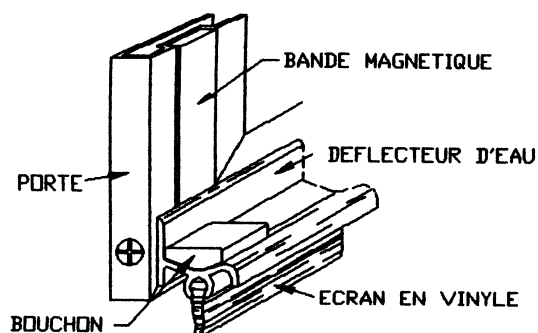


Figure 5

**NOTA: SEUIL DOIT ETRE COUPER SUR MESURE**

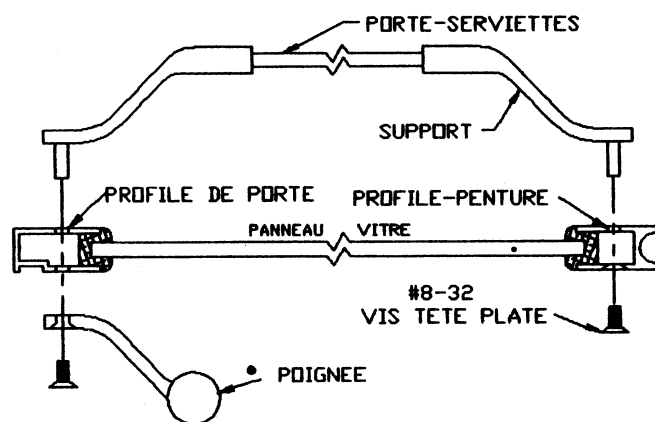


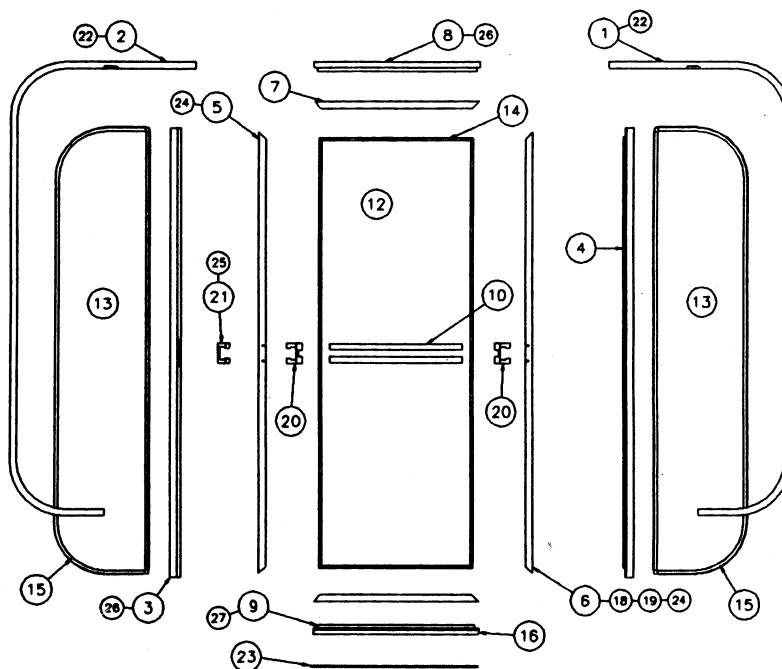
Figure 6

**LISTES DE PIÈCES  
PORTES VAPEUR - NOUVEAU STYLE (-2)**

ITEM	NOM DE LA PIÈCE	NO. DE LA PIÈCE					QTÉ
		D57-2	D58-2	D70-2	D72-2	D77-2	
1	PROFILÉ DU MUR - DROIT	A_5701	A_5801	A_7001	A_7201	A_7701	1
2	PROFILÉ DU MUR - GAUCHE	A_5702	A_5802	A_7002	A_7202	A_7702	1
3	JAMBAGE SIMPLE *	A_5703	A_5703	A_7003	A_7203	A_7703	1
4	JAMBAGE A CHARNIÈRE	A_5704	A_5704	A_7004	A_7204	A_7704	1
5	PROFILÉ DE PORTE *	A_5705	A_5705	A_7005	A_7205	A_7705	1
6	PROFILÉ DE PORTE	A_5706	A_5706	A_7006	A_7206	A_7706	1
7	PROFILÉ DE PORTE *	A_5638	A_5368	A_5638	A_5638	A_5638	2
8	BARRE D ENTÊTE *	A_5639	A_5369	A_5639	A_5639	A_5639	1
9	D'ÉFLECTEUR D'EAU	A_S200	A_S200	A_S200	A_S200	A_S200	1
10	PORTE -SERVIETTES	A_T100	A_T100	A_T100	A_T100	A_T100	2
11	TROMBONE DE FINITION	A_5720	A_5720	A_5720	A_5720	A_5720	2
12	PANNEAU VITRÉ - CENTRE	GCC580	GCC580	GCC700	GCC720	GCC770	1
13	PANNEAU VITRÉ - CÔTÉ	GCS572	GCS582	GCS702	GCS722	GCS772	2
14	JOINT DE PANNEAU EN VINYLE	VL0682	VL0682	VL0682	VL0682	VL0682	1
15	JOINT DE PANNEAU EN VINYLE	VL2494	VL2494	VL2494	VL2494	VL2494	2
16	JOINT BALAYEUR EN VINYLE	VL0120	VL0120	VL0120	VL0120	VL0120	1
17	BANDE MAGNÉTIQUE	VMG255	VMG255	VMG255	VMG255	VMG255	5
18	SUPPORT DE PENTURE	HW6060	HW6060	HW6060	HW6060	HW6060	2
19	RONDELLE DE SUPPORT	HW2538	HW2538	HW2538	HW2538	HW2538	2
20	SUPPORT A PORTE-SERVIETTES	H_8132	H_8132	H_8132	H_8132	H_8132	2
21	POIGNÉ DE PORTE	H_8148	H_8148	H_8148	H_8148	H_8148	1
22	#8 x 1" VIS A TÊTE ARONDI	SC0803	SC0803	SC0803	SC0803	SC0803	20
23	THRESHOLD SILL	A_5848	A_5848	A_5848	A_5848	A_5848	1
24	#8 x 1 ¼" VIS A TÊTE PLATE	S_0805	S_0805	S_0805	S_0805	S_0805	4
25	#8-32 x ½" BOULON	S_0801	S_0801	S_0801	S_0801	S_0801	4
26	#6 x ¾" VIS A TÊTE ARONDI	S_0607	S_0607	S_0607	S_0607	S_0607	6
27	BOUCHON EN VINYLE	VL0125	VL0125	VL0125	VL0125	VL0125	1

\*PROFILÉ AVEC BANDE MAGNÉTIQUE

**NOTA:** AJOUTEZ LA LETTRE NÉCESSAIRE - **C** POUR FINI CHROME ANODISÉ  
**B** POUR OR ANODISÉ



**Groupe national d'assistance à la clientèle**  
255 rue Hutchings, Winnipeg, Manitoba R2X 2R4  
Tel: 204-633-6122 Fax: 204-632-4854  
Sans Frais: 1-800-665-7531  
Au États Unis: 1-800-546-5476